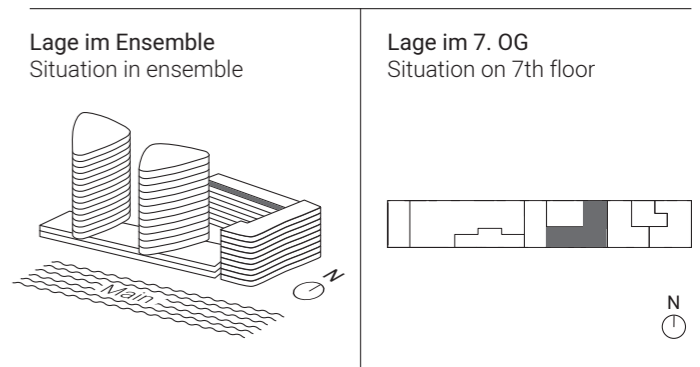


4-Zimmer-Penthouse | 151.03 m<sup>2</sup>  
 3 bedroom Penthouse | 151.03 m<sup>2</sup>

## Penthouse B03.07.W01 Garden Side

4-Zimmer-Penthouse | 3 bedroom Penthouse  
 7. OG | 7th floor  
 Honsellstraße 15, 60314 Frankfurt am Main



Raum   Room	Wohnfläche   Area
Wohnen/Kochen/essen Living/Dining/Cooking	55.04 m <sup>2</sup>
Schlafen   Master Bedroom	10.93 m <sup>2</sup>
Ankleide   Dressing room	5.65 m <sup>2</sup>
Zimmer 1   Room 1	13.50 m <sup>2</sup>
Zimmer 2   Room 2	13.55 m <sup>2</sup>
Bad 1   Bathroom 1	7.92 m <sup>2</sup>
Bad 2   Bathroom 2	4.46 m <sup>2</sup>
WC   WC	2.53 m <sup>2</sup>
Flur 1   Hallway 1	4.50 m <sup>2</sup>
Flur 2   Hallway 2	8.43 m <sup>2</sup>
Abst.   Storeroom	2.21 m <sup>2</sup>
Dachterrasse   Roof terrace	50% tlw. 25% 22.35 m <sup>2</sup>
<b>GESAMT   TOTAL</b>	<b>151.03 m<sup>2</sup></b>

**Information:**  
 Flächen ermittelt in Anlehnung an WoFIV (Wohnflächenverordnung). Grundrisse im Maßstab 1:100 (bei einem Ausdruck von DIN A3 auf 100%). Die Angaben, Visualisierungen und Beschreibungen spiegeln den aktuellen Planungsstand wider. Eingezeichnetes Mobiliar und Küchenobjekte gehören nicht zum Kaufumfang. Maßgeblich für Angaben zu Ausstattung und Objektausführung ist die Baubeschreibung.

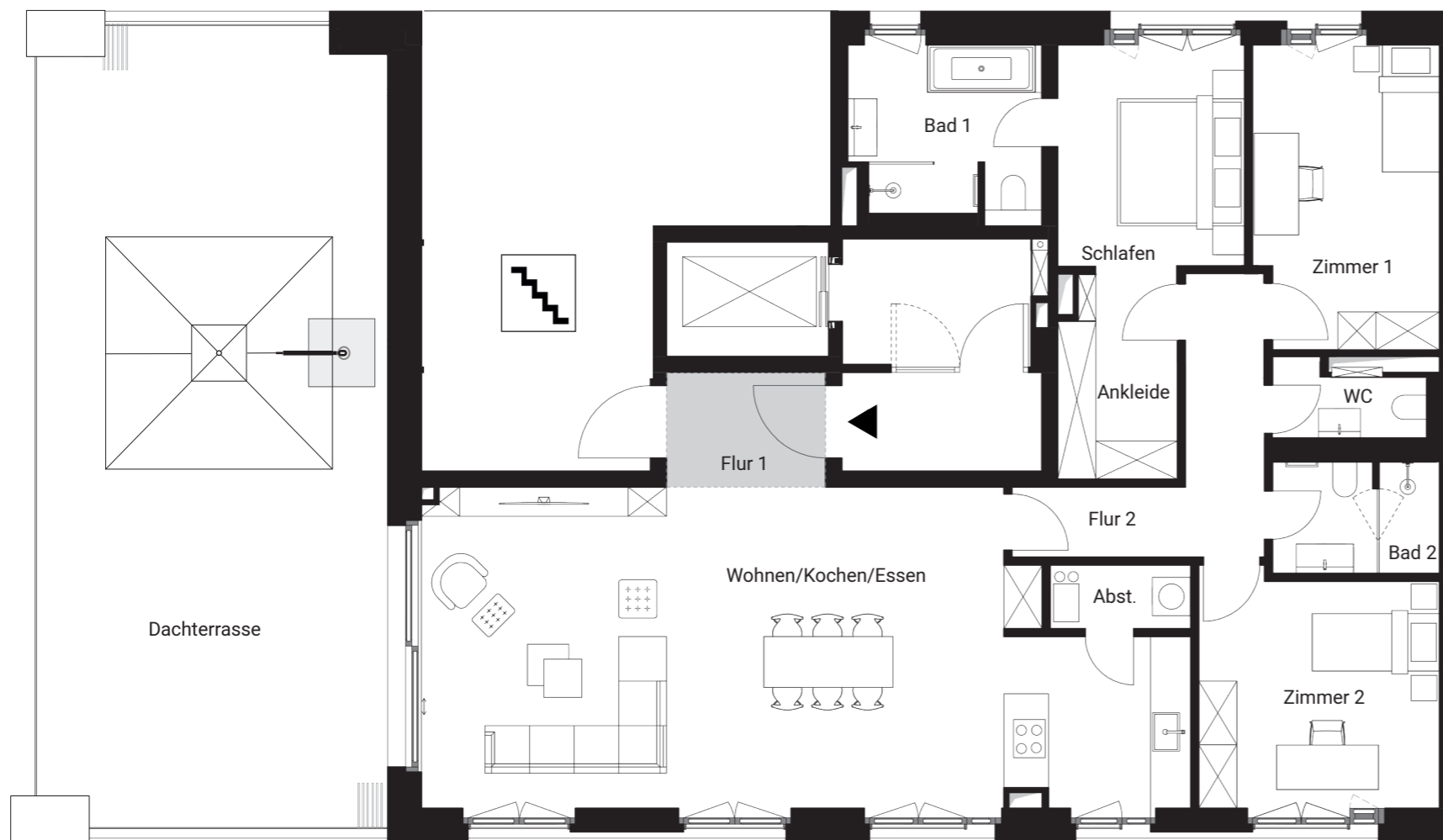
**Information:**  
 All areas are according to the WoFIV (living space ordinance). The floor plans have been scaled to 1:100 (and should be printed out on a DIN A3 page at 100%). The information, visualizations and descriptions reflect the current planning status. All furniture and kitchen objects are not included in the scope of purchase. The building specifications determine information regarding equipment and object design.

Bei Räumen mit Abhängedecken handelt es sich um Bäder, WCs, HWR sowie sämtliche Räume im Untergeschoss. Darüber hinaus sind vereinzelt auch in Fluren, Wohn- und sonstigen Aufenthaltsräumen Abhängedecken vorhanden. Diese sind im Grundriss grau dargestellt.

Suspended ceilings are to be installed in all bathrooms, WCs and utility rooms as well as rooms in the basement. In addition, suspended ceilings are occasionally installed in the corridors, living rooms and other common rooms as indicated in gray.

Sämtliche Fenster und Schallschutzverglasungen mit Ausnahme der Zugänge zu Loggien, Balkonen und Terrassen sowie der Schallschutzfenster (sog. „IP-Elemente“) sind nur zu Reinigungszwecken zu öffnen.

All windows and soundproof glazing with the exception of those accessing the loggias, balconies and terraces as well as the sound-proof windows (so-called „IP elements“) are only to be opened for cleaning purposes.



Maßstab | Scale: 1:100

